

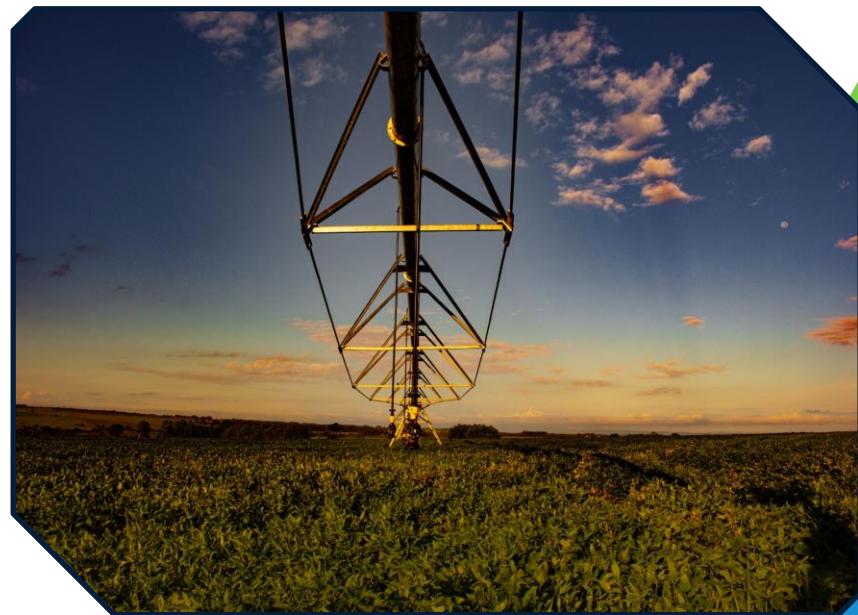


# Sistema de Irrigação por Pivô



## Para que é utilizado ?

O uso de Pivô tem como finalidade irrigar a maior quantidade de área buscando aumentar a produção do plantio com qualidade, uniformidade de distribuição de água, pouca mão de obra e economia de tempo.



## Para implantação de Pivô é preciso de :

- Projeto inicial de qualidade.
- Água disponível e Licença ambiental.
- Tipos adequados de topografia.
- Disponibilidade e uso de energia.
- Tipos de cultura.





## Modelos de Pivôs

 **Pivô Central Fixo**



 **Pivô Central  
Rebocável**



# Pivô Rebocavel



- Pontos de fixação para torre movel
- Torre Movel
- Adutora :  
Fixa ( Pvc ou Aço Flangeado )  
Movel (Aço Engate Rápido )

# Pivô Fixo



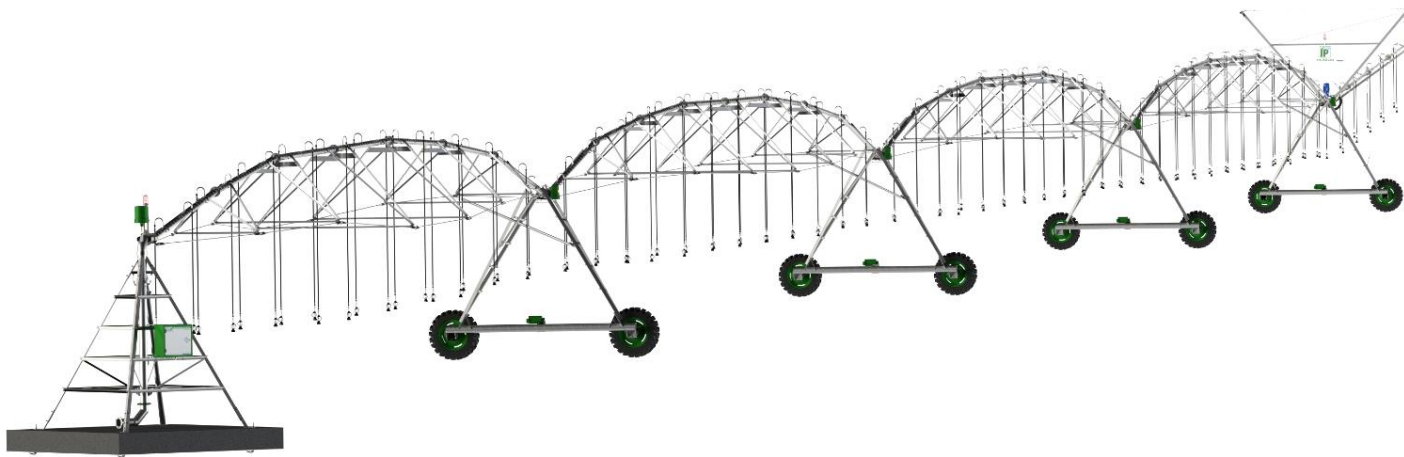
■ Base Fixa

■ Torre Fixa

■ Adutora :

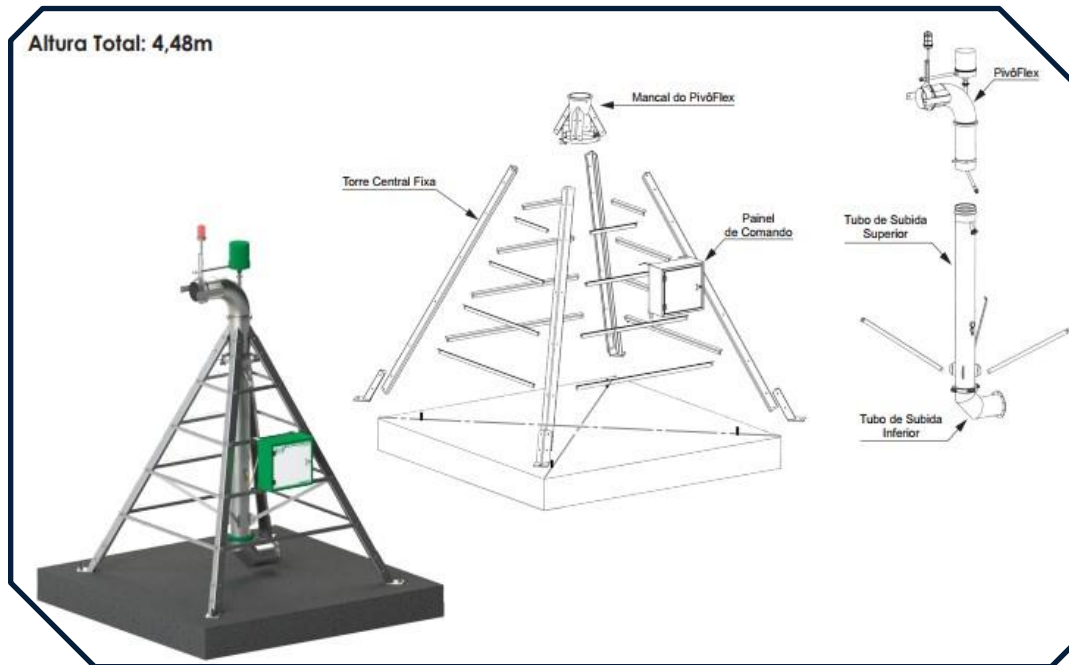
Fixa ( Pvc ou Aço Flangeado )

# Composição do Equipamento



# Composição do Equipamento

## Torre Central





# Composição do Equipamento

## ■ Painel Eletromecânico



- Ligar e desligar o sistema.
- Velocidade.
- Aplicação de água.
- Pressostato.
- Partir Motobomba

## Composição do Equipamento

### 📶 Painel de Comando IP Athenas I.H.M Contr. Programável e Telemetria

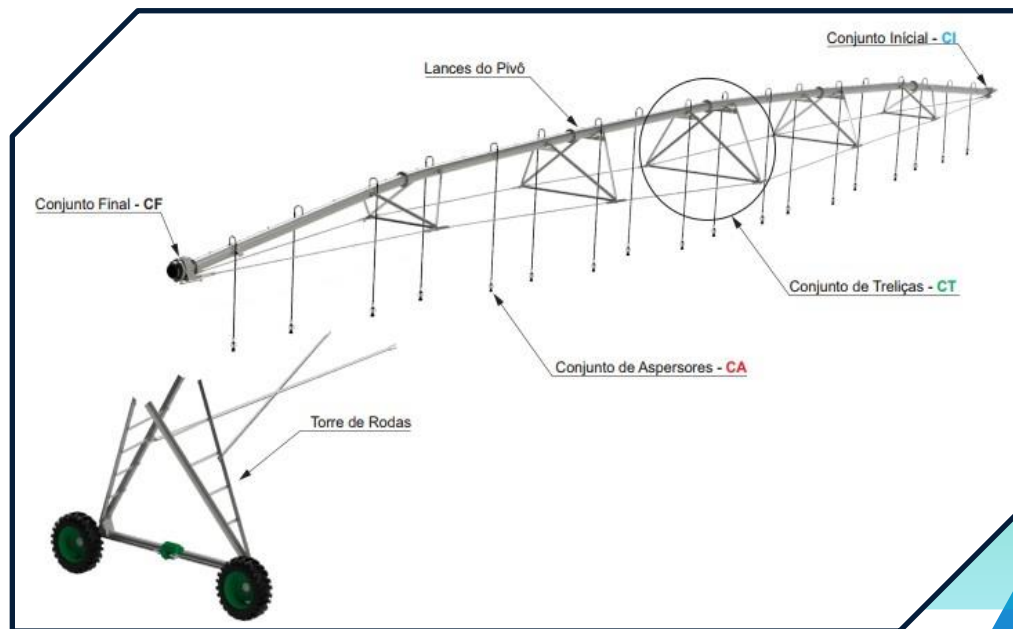


- Controle por dispositivos moveis.
- Ligar e desligar o sistema.
- Velocidade.
- Aplicação de água.
- Pressostato.
- Diagnostico.
- Horimetro.
- Programável.
- Gráfico.

# Composição do Equipamento

## Lance

Lance	Metros	Quant. De tubos
Curto	41,14	6
Médio	47,85	7
Longo	54,55	8
Especial	61,26	9

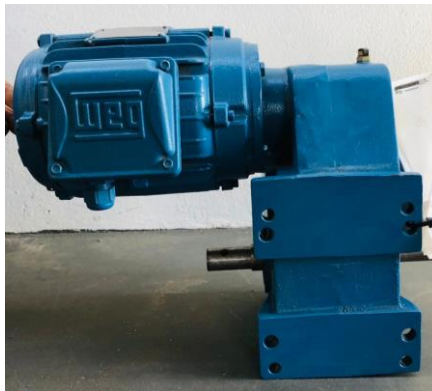


# Composição do Equipamento

## Lance



## Motoredutor



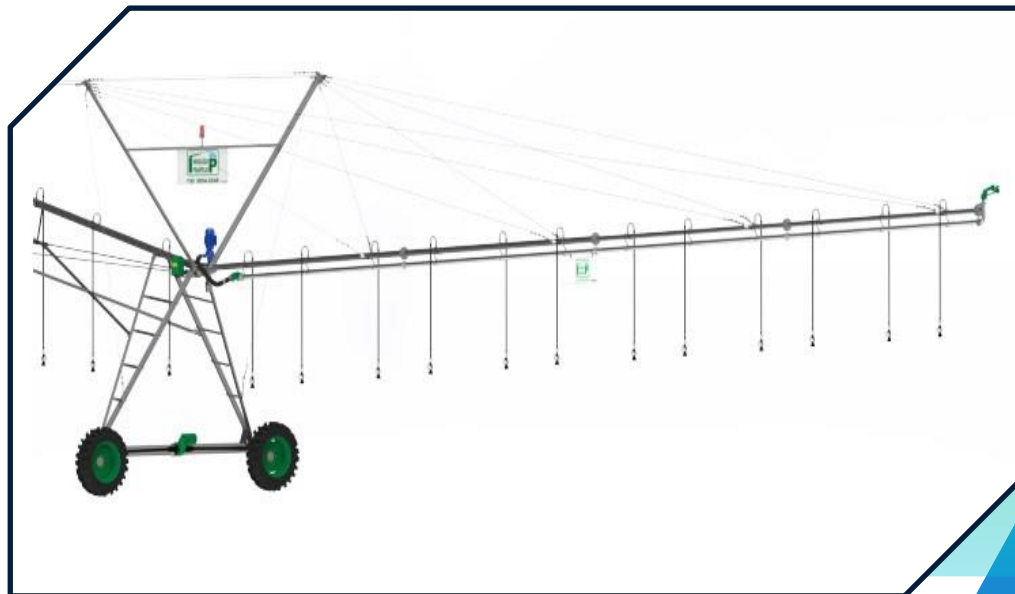
## Redutor de roda



# Composição do Equipamento

## Balanço

Balanço	Metros	Quant. De tubos
L1	6,7	1
L2	13,41	2
L3	20,11	3
L4	26,82	4





## Sistemas de Bordaduras no final do equipamento

- **Canhão ( Setorial ) com Uso de Bomba Booster.**
- **Aspersor ( End-spray )**
- **Somente o balanço**



## Medida de Tubos dos Lances

Polegadas	Diâmetro
5"	121,7 cm
6.5/8"	163 cm
8.5/8"	213,8 cm
10"	248 cm

## ■ Como Calcular a área total do Pivô?

$$\frac{\text{Raio}^2 \cdot \pi}{10.000} = \text{Há}$$



## ■ Como Dimensionar a Quantidade de água do Sistema ?

$$\frac{\text{Há x Lamina x 10.000}}{\text{Hora trabalhada}} = \text{Vazão}$$



Hidrômetro

## ■ Como Dimensionar a Pressão para Motobomba ?

Perda de Carga na adutora e no equipamento.

Desnível da área.

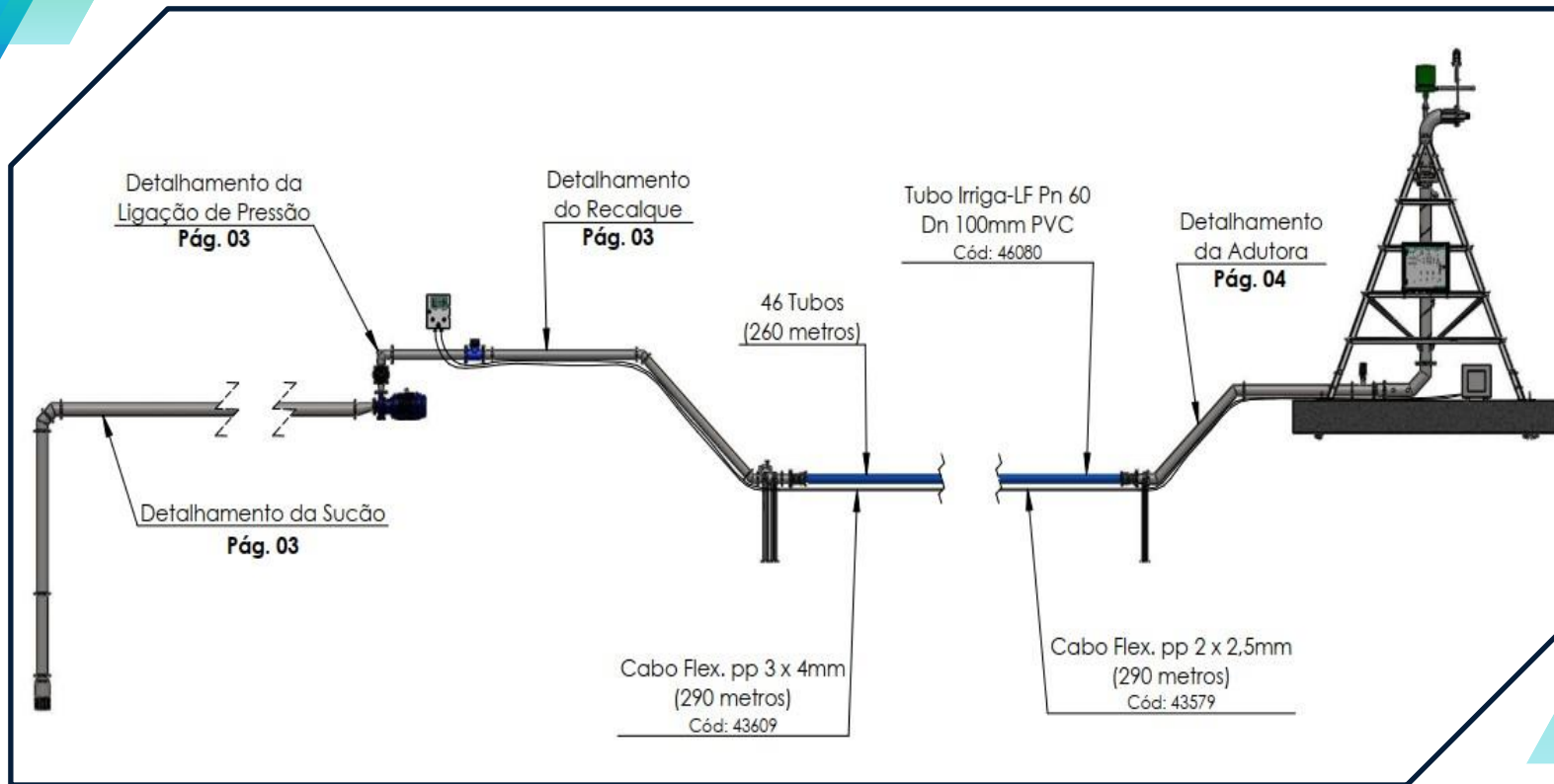
Altura da sucção e altura do equipamento.



Manômetro



# Sistema Completo do Pivô



# Modelos de Bombas

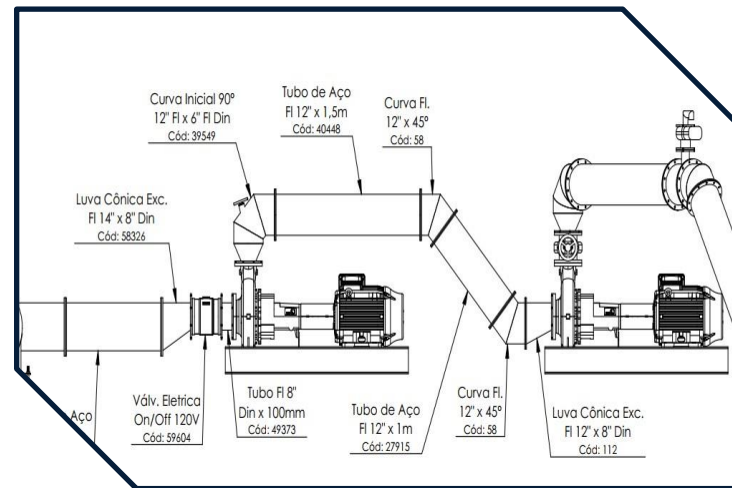
## ■ Bomba Centrífuga



## ■ Bomba Submersa ou Anfíbias

# Bombeamento em serie

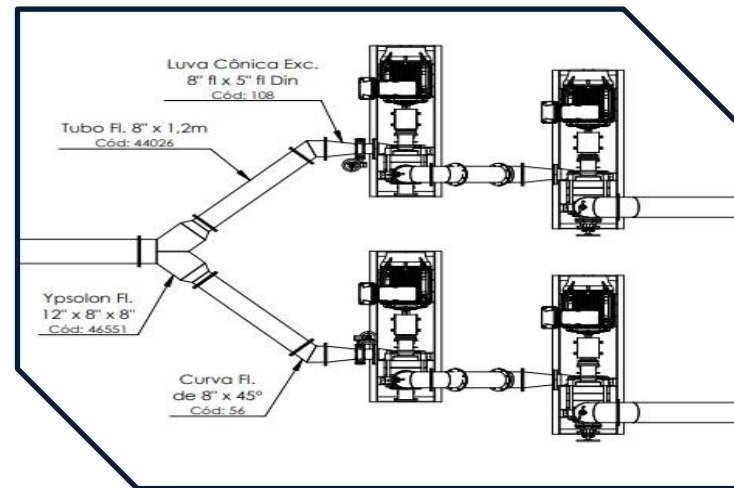
## Projeto



## Execução

# Bombeamento em paralelo

## Projeto



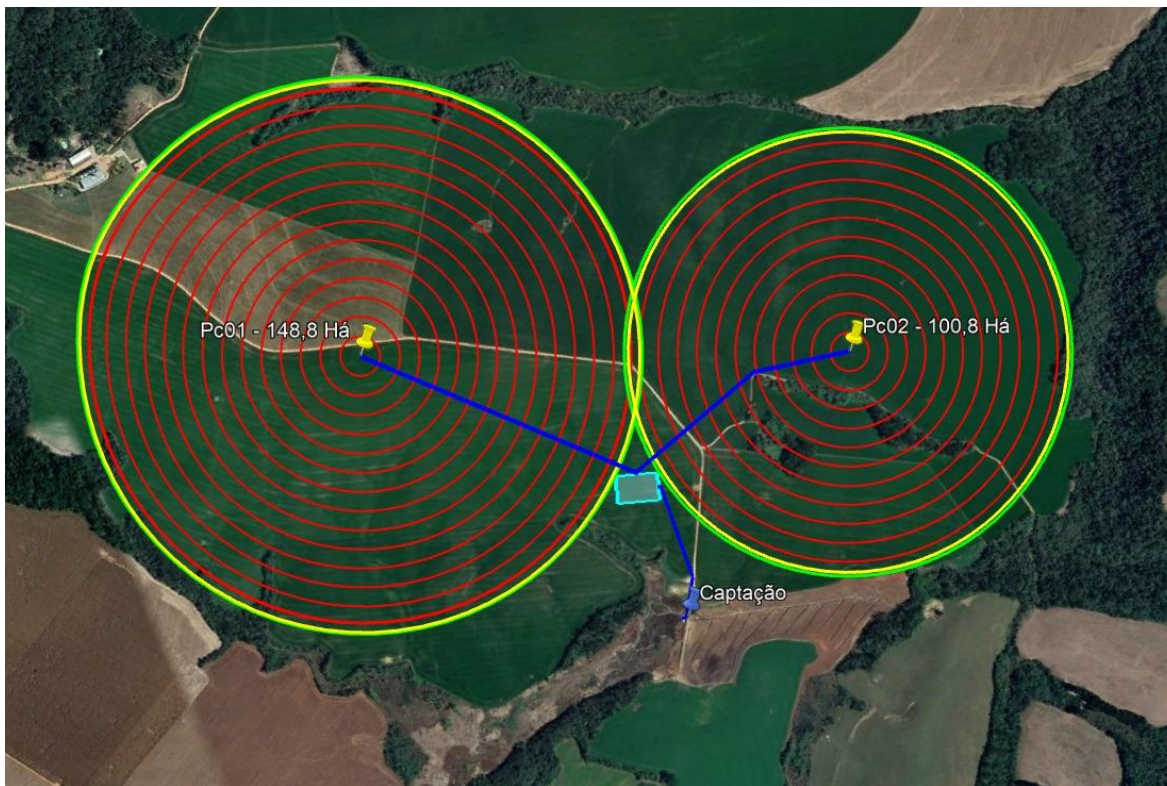
## Execução

# Bombeamento em Balsa

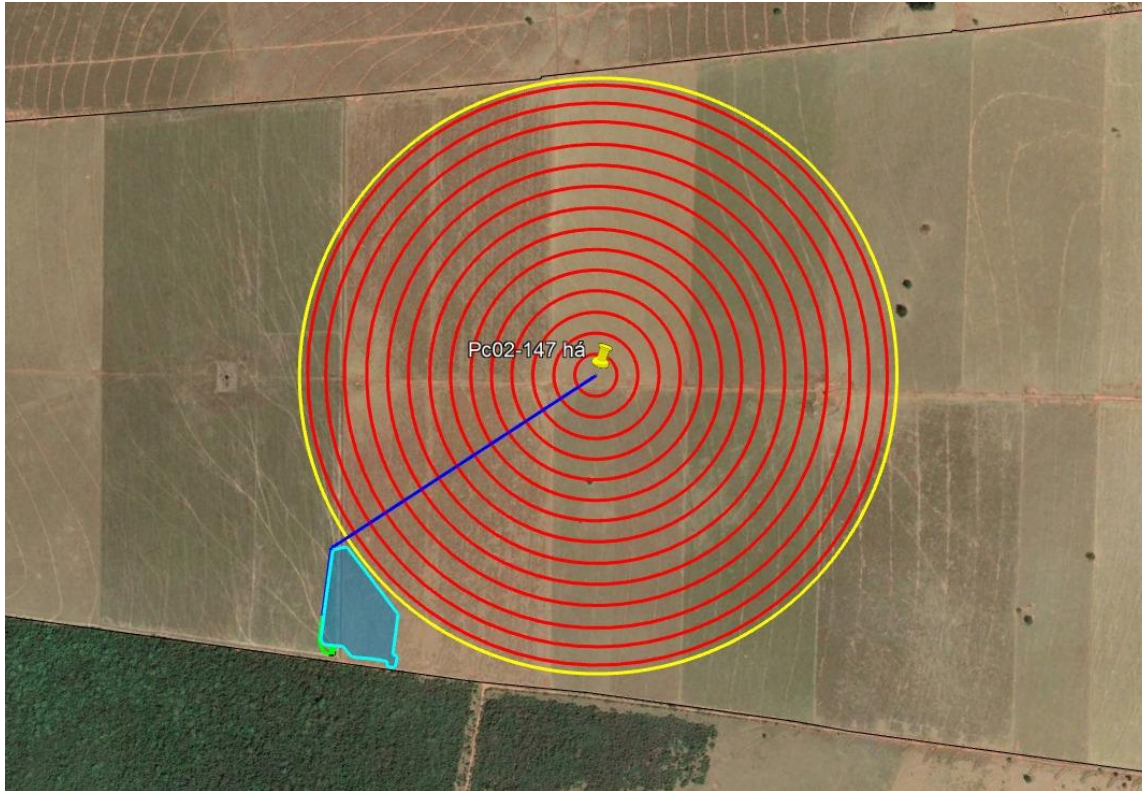




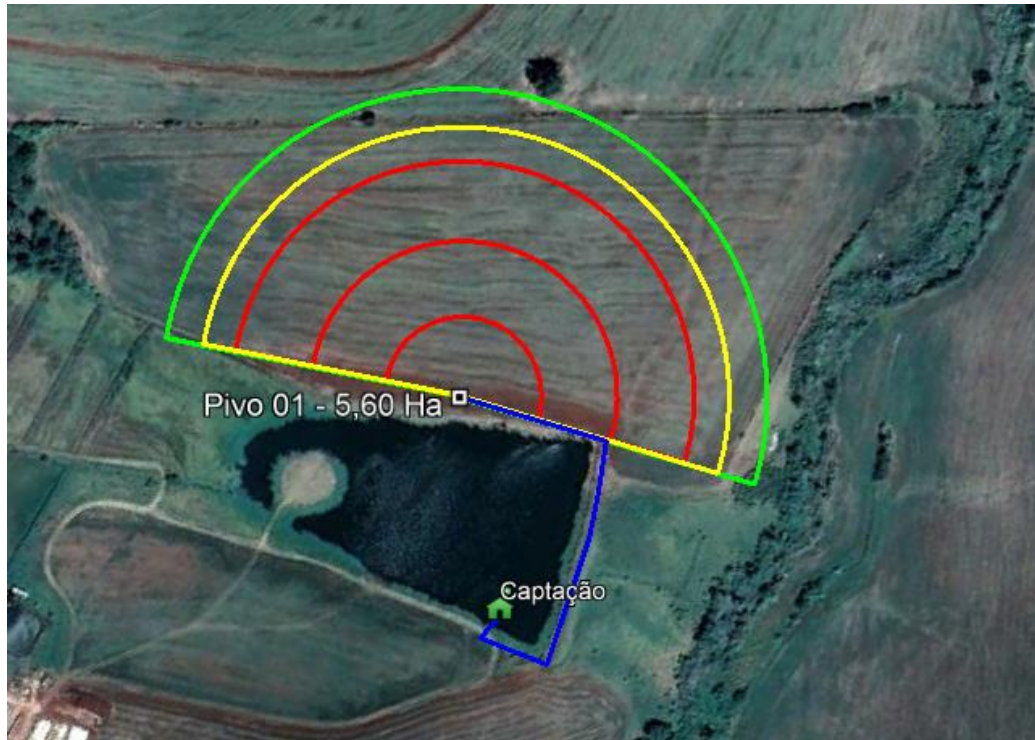
# Sistema Conjugado



# Sistema Individual



# Sistema Setorial







# IRRIGAÇÃO PENÁPOLIS IND. E COM. LTDA

[www.irrigacaopenapolis.com.br](http://www.irrigacaopenapolis.com.br)

Email: [irrigpenapolis@irrigpenapolis.com.br](mailto:irrigpenapolis@irrigpenapolis.com.br)

CNPJ: 02.781.892/0001-30  
INSC. EST.: 521.043.219-118

Rod. Sargento Luciano Arnaldo Covolan s/n - KM 0,315  
CEP: 16305-152 - CX Postal 149 - Penápolis - SP  
Fone/Fax: (18) 3654-2248



[\(18\) 3654-2248](tel:(18)3654-2248)



[www.irrigacaopenapolis.com.br](http://www.irrigacaopenapolis.com.br)



[@irrigacaopenapolis](https://www.instagram.com/irrigacaopenapolis)



[Irrigação Penápolis](https://www.facebook.com/Irrigação%20Penápolis)



[Irrigação Penápolis](https://www.youtube.com/Irrigação%20Penápolis)



[@irrigacaopenapolis](https://www.tiktok.com/@irrigacaopenapolis)



[irrigpenapolis@irrigpenapolis.com.br](mailto:irrigpenapolis@irrigpenapolis.com.br)



[Acesse nossos catálogos](#)